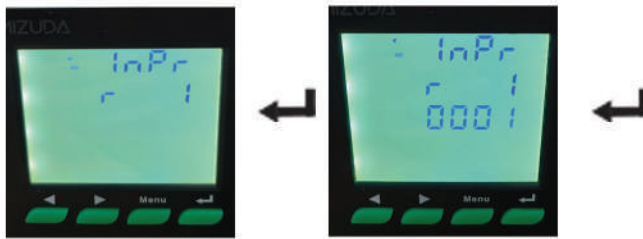


# วิธีโปรแกรมค่า CT ( DPM รุ่น M30HM)

1. เข้าโปรแกรมโดยการกดปุ่ม Menu และใส่รหัส 0001 โดยกดปุ่ม ◀ เพื่อเลื่อนตัวเลข และกด ↵ เพื่อเข้าเมนู (0001 รหัสจากโรงงาน)



2. กด ▶ เลื่อนบันทึกบนสุดไปที่ InPr และกด ↵ ไปบันทึกที่ 2 เลือกไปที่ 1 (เพื่อตั้งค่าCT) กด ↵



3. ที่บันทึกที่ 3 กำหนดค่าCT แบบเป็นอัตราส่วน เช่น ถ้าใช้ CT250/5 ให้เอา 250 หารด้วย5 ได้ = 50 ใส่ค่า50 โดยกด ▶ เพื่อเลือกตัวเลข และกด ◀ เพื่อเลือกตำแหน่งเลขไปด้านซ้าย หลังจากป้อนค่าที่ต้องการให้กดปุ่ม Menu 3 ครั้ง จะขึ้นหน้าจอถามว่าบันทึกใหม่ ถ้ากด ↵ จะเป็นการบันทึกข้อมูล



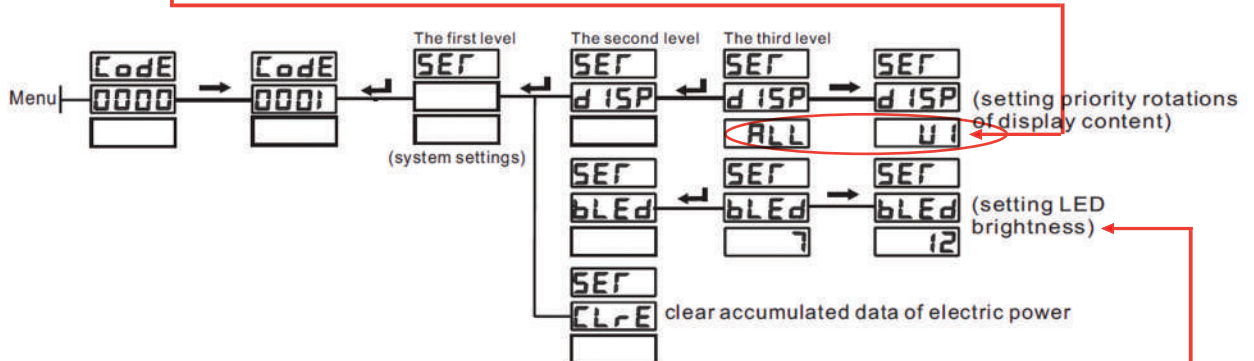
## ปล. Password จากโรงงาน 0001

วิธีเปลี่ยน Password ไปที่ SET กด ◀ เลื่อนไปที่ PASS กด ↵ เพื่อไปเปลี่ยนเลขรหัสที่ต้องการ และกด ↵ 1 ที และตามด้วยกดปุ่ม Menu 2 ครั้ง และกด ↵

### วิธีตั้งค่าแสดงผลทางหน้าจอให้รับค่าต่างๆสลับกันไปเรื่อยๆ หรือให้แค่ค่าที่ต้องการค้างไว้บนจอ

ค่า ALL คือ จอจะแสดงผลค่าต่างๆ เช่น โวลต์ L-N, L-L, Hz, A วนวนไปเรื่อยๆ

ค่า u1 คือ จอจะแสดงผลค่าต่างๆ เช่น โวลต์ L-N, L-L, Hz, A แ่ค้างไว้ ต้องกดปุ่มเลื่อน ▶ เพื่อดูค่าต่างๆ



การตั้งค่าความสว่างของจอ เลือกได้ตั้งแต่ค่า 7(สว่างน้อยสุด) -15(สว่างมากที่สุด)